



Terræn-analyse

Hvad ser og oplever hunden?

Terræn, som et vilkår

Måske den største variation som f.eks.:

1. Lavt græs - højt græs
2. Højt græs med spredte buske - spredt krat
3. Åben skov, lukket skov
4. Terrænlínjer - tydelige, utydelige
5. Vand - åbent, spredt bevoksning, tæt rørskov
6. Terrænskifter og - terrænlínjer
7. Færtforhold (vind, jordbund, overgang fugtig/tør luft osv.)
8. ???????

Du ser...



Hunden ser...



Du ser...



Hunden ser...



Afstand som et vilkår

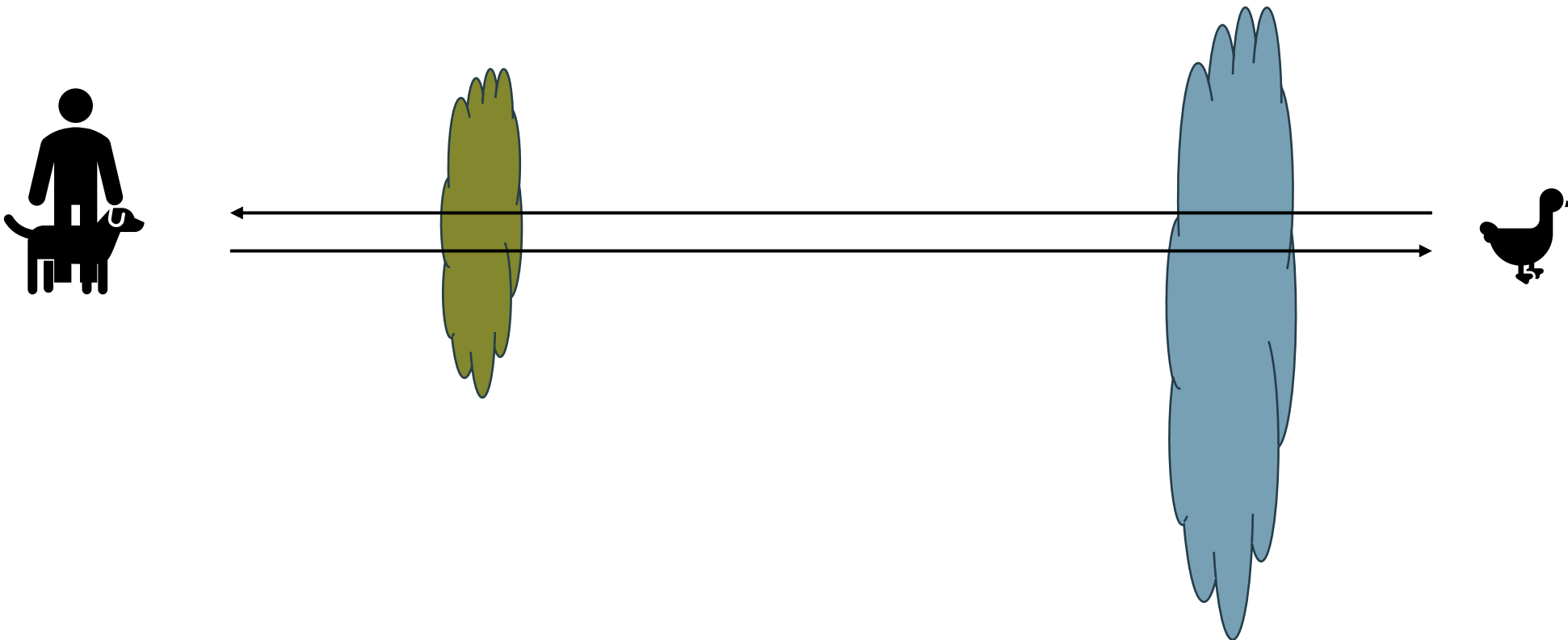
Afstand er ofte grunden til mange fejlindlæringer. Hunden lærer (skjult) hurtigt en uhensigtsmæssig adfærd, når den får mulighed for at fejle i kravet.

Alt for mange overvurderer hundens evne til at kapere større afstande.

Start altid på korte afstande og øg afstanden gradvist (4 ud af 5).

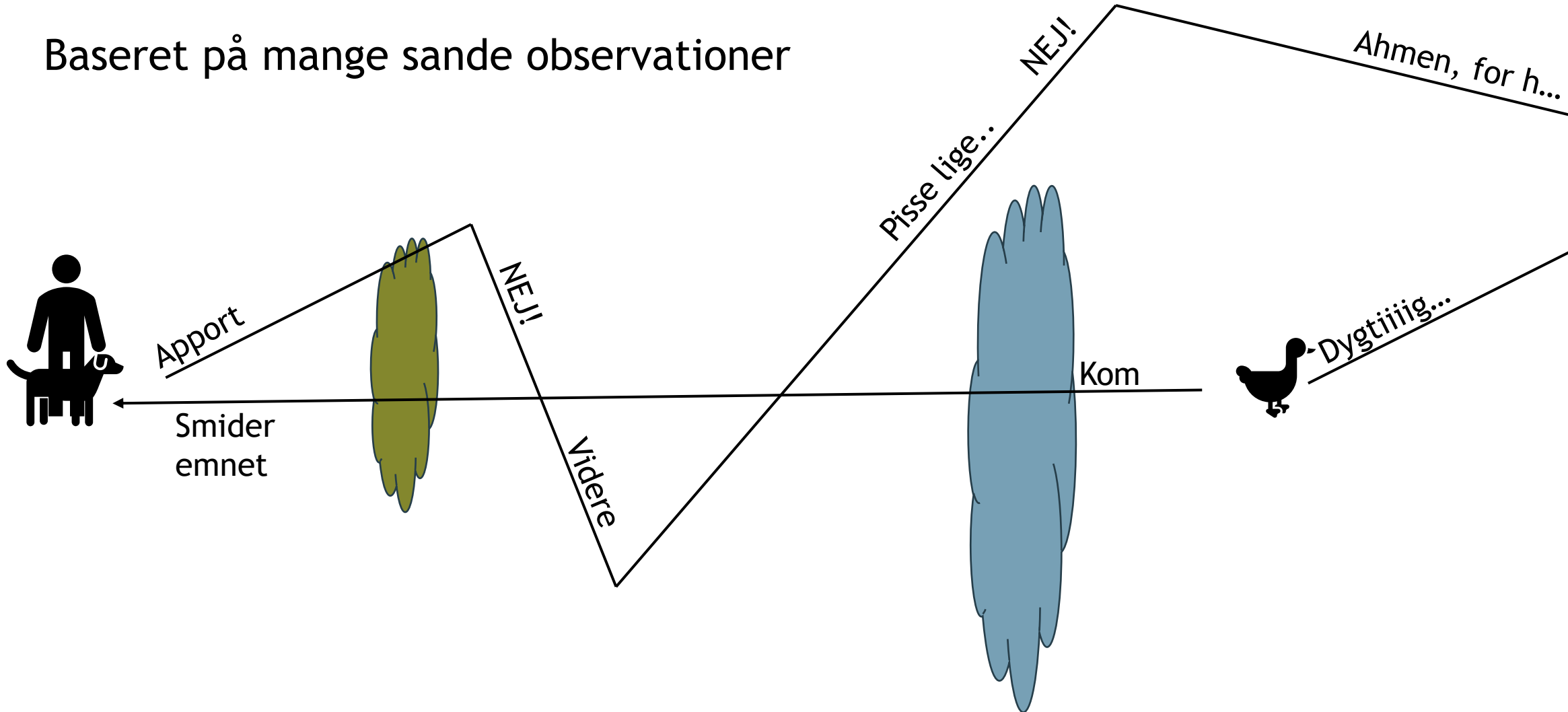
Opgave med terrænskift

Kravet: apport på 40 meter med to terrænskift



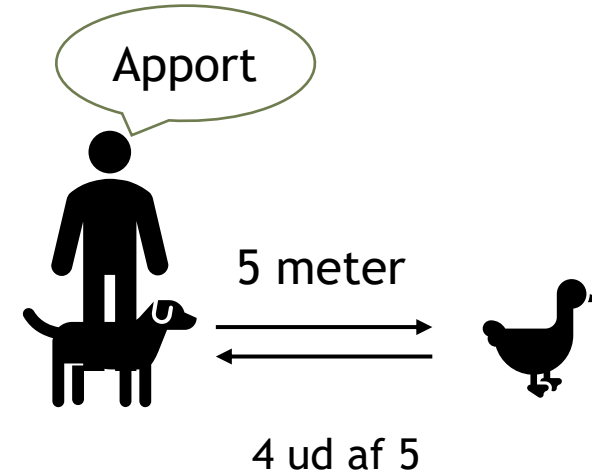
Afstand og terrænskifte som vilkår

Baseret på mange sande observationer



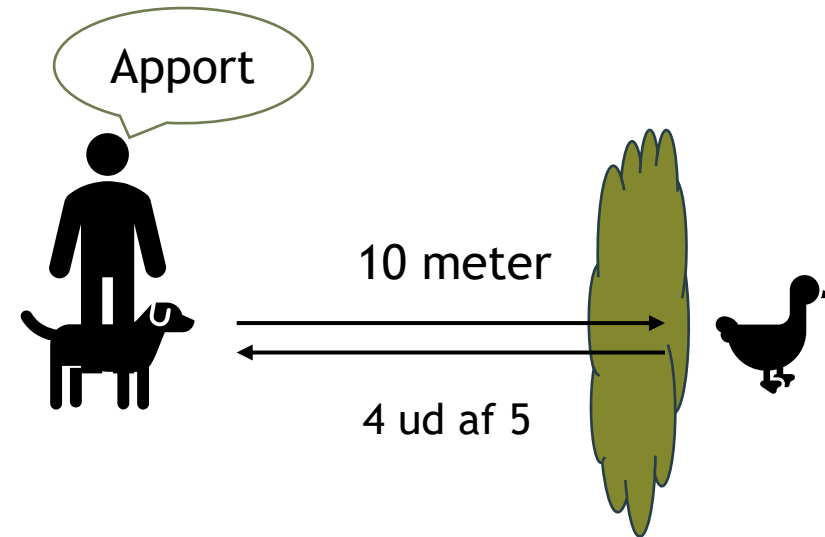
Afstand og terrænskifte som vilkår

Det her virker!



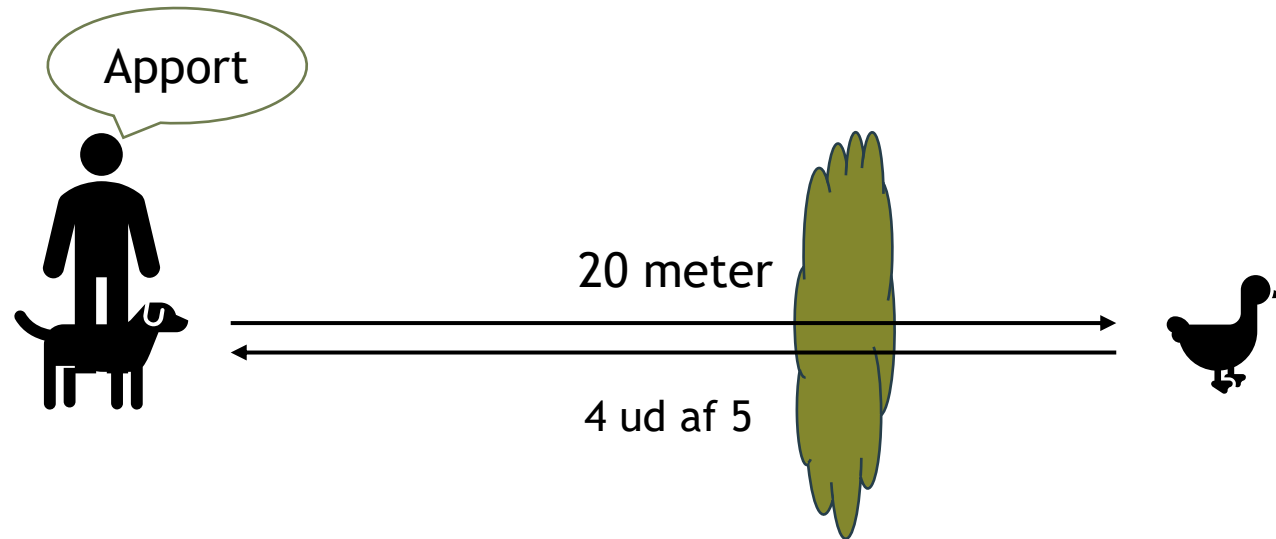
Afstand og terrænskifte som vilkår

Det her virker!



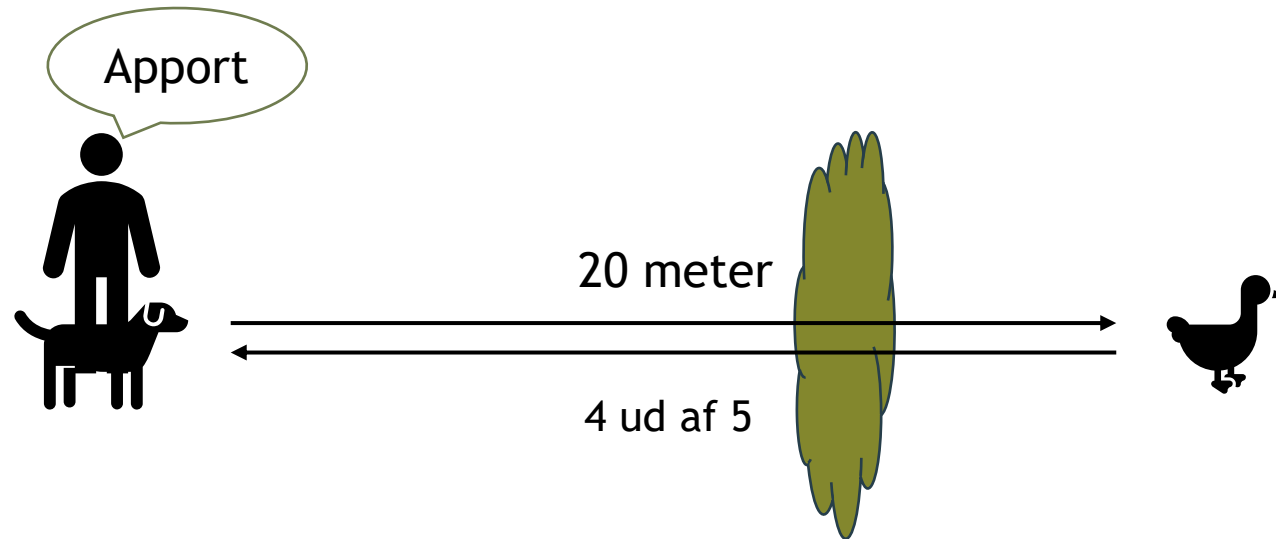
Afstand og terrænskifte som vilkår

Det her virker!



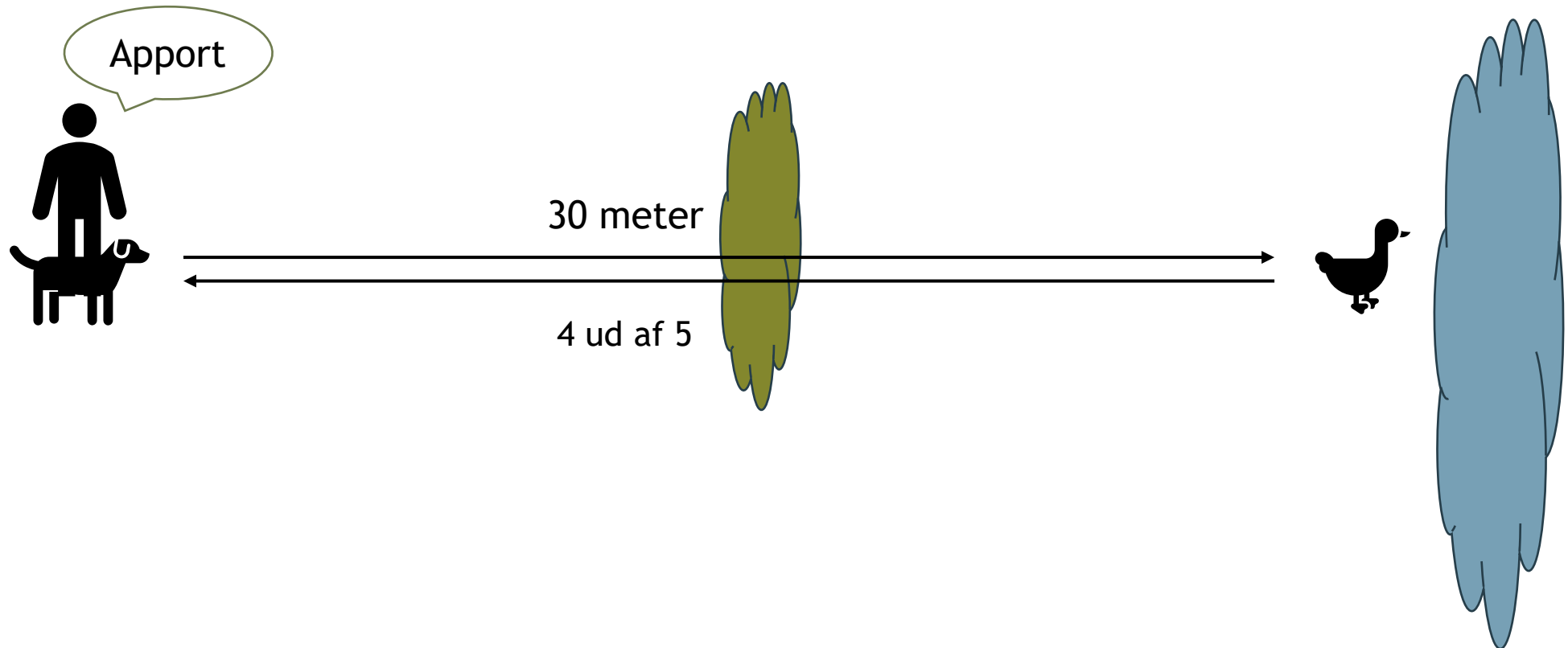
Afstand og terrænskitfte som vilkår

Det her virker!



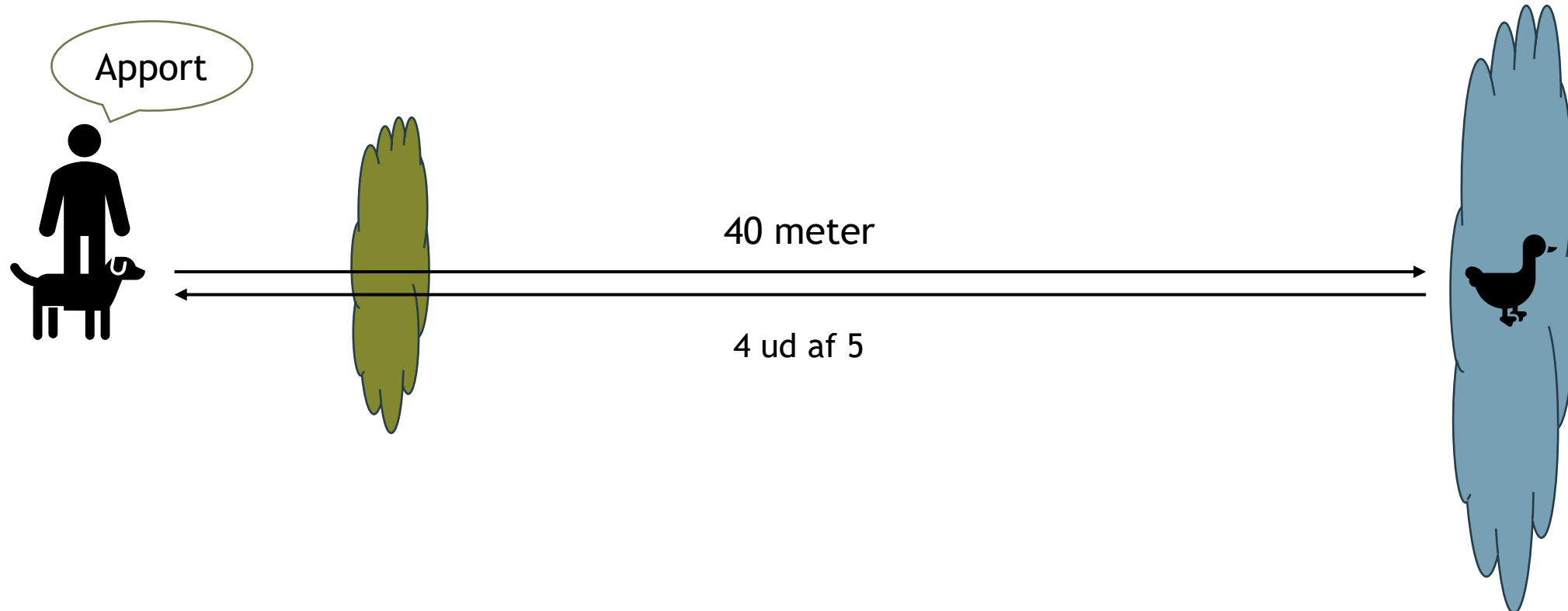
Afstand og terrænskifte som vilkår

Det her virker!



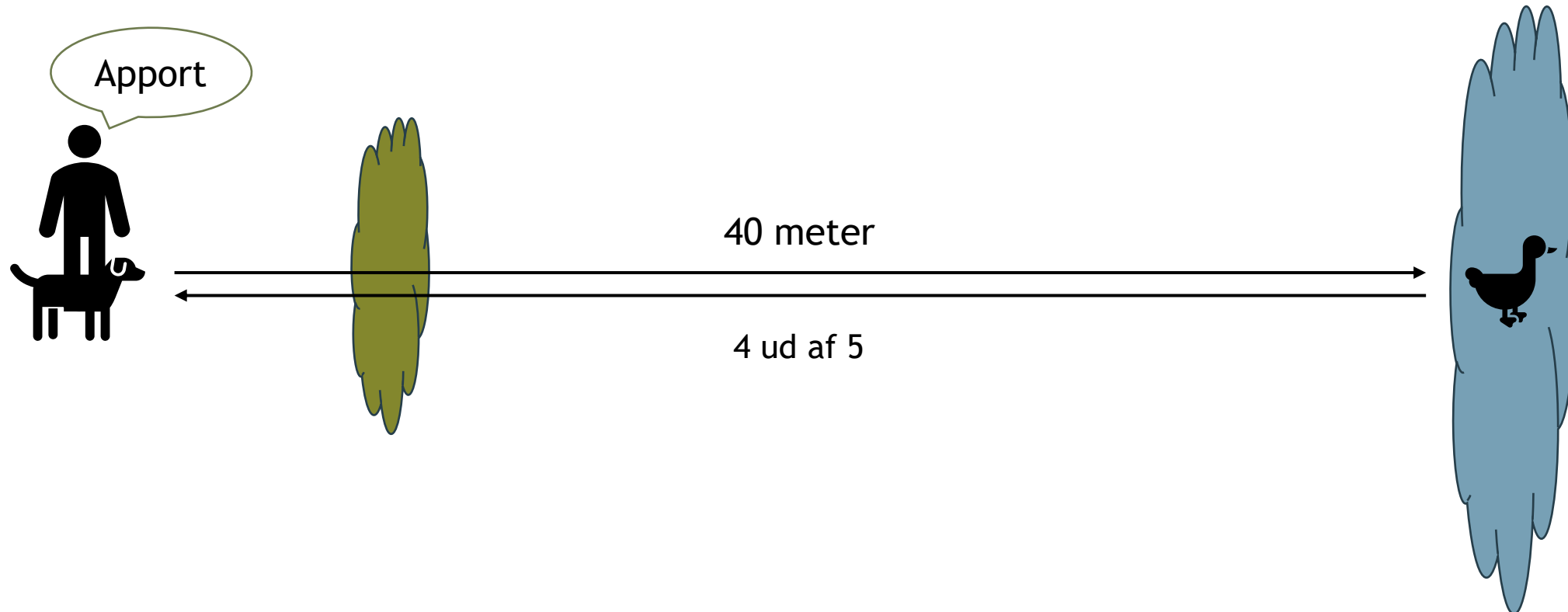
Afstand og terrænskitte som vilkår

Det her virker!



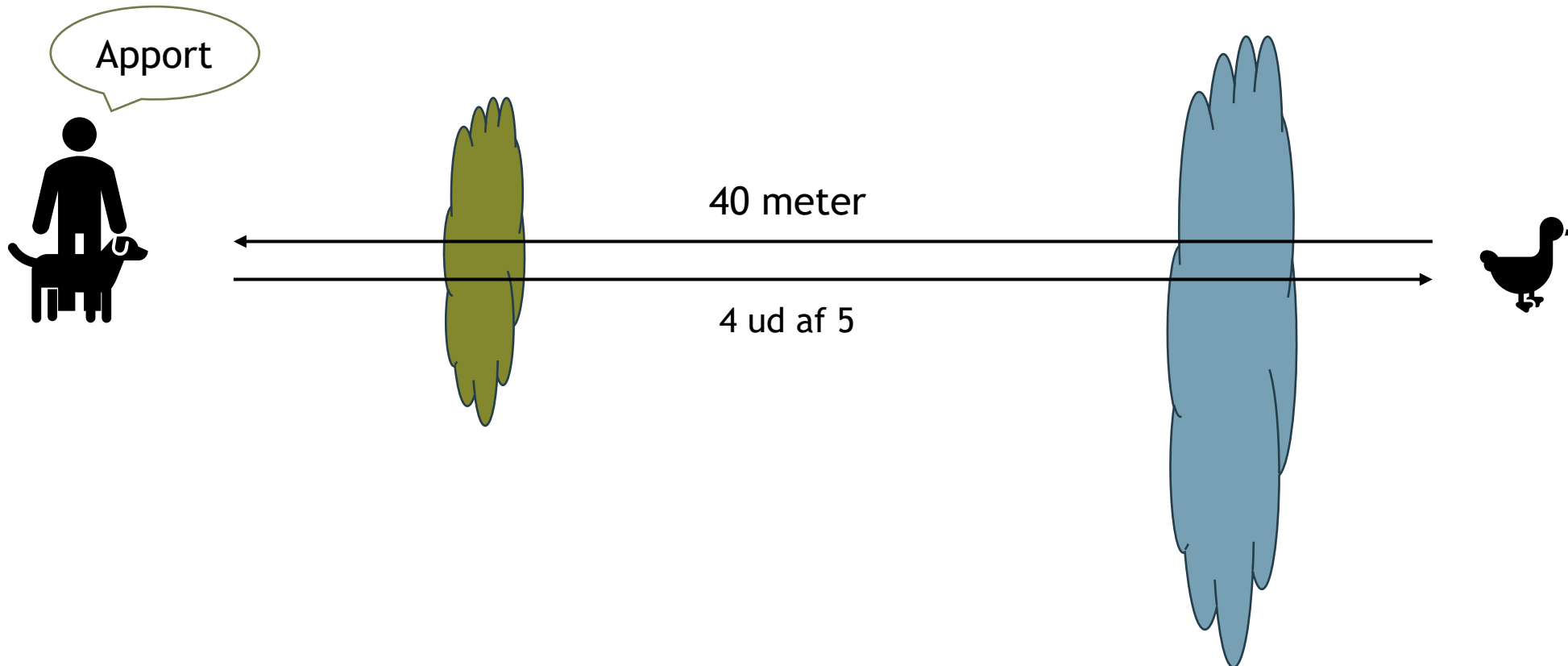
Afstand og terrænskifte som vilkår

Det her virker!



Afstand og terrænskifte som vilkår

Færdigt arbejde





HUSK PÅ DISTRAKTIONER!

HVAD KAN VÆRE FORSTYRRENDE FOR
UNDER ØVELSEN?

